

(19) 日本国特許庁 (J P)

(12) 公開特許公報 (A)

(11) 特許出願公開番号

特開平7-112073

(43) 公開日 平成7年(1995)5月2日

(51) Int. Cl.	識別記号	序内整理番号	P I	技術表示箇所
A 6 3 F 9/22		F		
G 0 6 F 3/02		E		

審査請求 有 請求項の数 4 O L (全 6 頁)

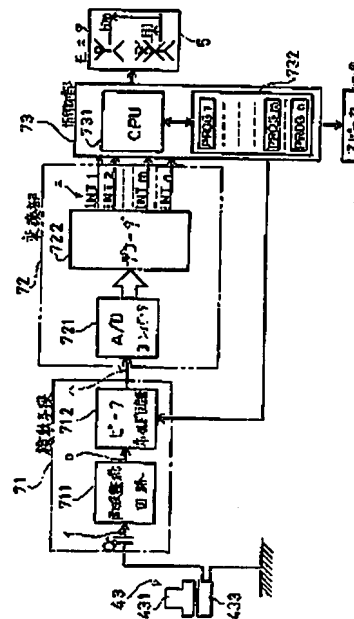
(21) 出願番号	特願平5-258518	(71) 出願人	000105637 コナミ株式会社 兵庫県神戸市中央区港島中町7丁目3番地の2
(22) 出願日	平成5年(1993)10月15日	(72) 発明者	山岡 良吾 神戸市中央区港島中町7丁目3番地の2 コナミ株式会社内
		(74) 代理人	弁理士 小谷 悦明 (外3名)

(54) 【発明の名称】 テレビゲーム機

(57) 【要約】

【目的】 操作部の小型化と部品点数の軽減を図ると共に、キャラクターに所望の量だけ動作変化を付与できる操作性の良いテレビゲーム機を提供する。

【構成】 遊技者が操作する押圧部材431、押圧力の強さをレベル電圧に変換する圧電素子433、このレベル電圧から電圧レベル等を検出する検出手段71。この電圧のレベルに応じて対応付けられたINT信号を出力する変換部72。このINT信号にそれぞれ対応付けられた量の動作変化をキャラクターに行なわせる制御部73。及び制御部73の画像信号によりゲーム画面を表示するモニタ5を備える構成とした。



(2) 特開平7-112073

1

## 【特許請求の範囲】

【請求項1】 本体操作面に押圧操作可能に設けられ、押圧に応じて表示画面上のキャラクタに動作変化を与えるテレビゲーム機において、押圧操作に応じて変位する押圧部材と、上記押圧部材へ付与される殴打力に対応したレベル電圧を発生する圧電素子と、上記圧電素子の発生電圧から、操作タイミングと電圧レベルを検出する検出手段と、上記検出手段からの操作タイミングに同期して上記キャラクタに動作変化を与えるとともに、上記電圧レベルに応じて上記動作変化の量を変更する動作制御手段とを備えたことを特徴とするテレビゲーム機。

【請求項2】 上記圧電素子は、上記本体内であって、上記押圧部材の変位範囲内に固設されることを特徴とする請求項1記載のテレビゲーム機。

【請求項3】 請求項2記載のテレビゲーム機において、流体が封入された袋体からなる押圧力伝達部材が、上記圧電素子と上記押圧部材との間に介設されることを特徴とするテレビゲーム機。

【請求項4】 上記動作制御手段は、キャラクタの動作中、上記検出手段へ禁止信号を出力し、上記検出手段はこの禁止信号が出力されている間、電圧レベルの検出動作を行なわないことを特徴とする請求項1、2、または3記載のテレビゲーム機。

## 【発明の詳細な説明】

【0001】

【産業上の利用分野】 本発明は、遊技者の操作に応じてキャラクタに移動やシューティング等の動作に変化を与えるテレビゲーム機に関するものである。

【0002】

【従来の技術】 従来のテレビゲーム機において、通常、1回の操作で動作させられるキャラクタの動作量は一定の場合が多かった。そのため、動作量を変化させることが必要な場合、スイッチの押圧時間の長さを変える、あるいは予め動作量が設定されているスイッチを複数個取り付け、どれかのスイッチを選択して押すことにより動作量が増減されるような制御形式が採用されていた。

【0003】

【発明が解決しようとする課題】 キャラクタのある動作の変化量を複数のスイッチで変更する上記のような制御形式においては、スイッチが装着される操作部取付スペースを大きくすることが必要となる。また、上記の制御形式においては、動作量を変更するのにスイッチの押圧時間を長い目にする、あるいは所望の動作量に設定されたスイッチを選択して押すなどの操作が必要となるため、余計な時間が掛かってキャラクタの素早い動作に合わせて好適なタイミングで操作することが困難であった。

【0004】 本発明は、上記のような問題点に鑑みてなされたものであり、上記操作部の小型化と部品点数の軽減を図ると共に、キャラクタに好適なタイミングで所望

2

量だけ動作変化を与えることができる操作性の良いテレビゲーム機の提供を目的としている。

【0005】

【課題を解決するための手段】 請求項1記載の発明は、本体操作面に押圧操作可能に設けられ、押圧に応じて表示画面上のキャラクタに動作変化を与えるテレビゲーム機において、押圧操作に応じて変位する押圧部材と、上記押圧部材へ付与される殴打力に対応したレベル電圧を発生する圧電素子と、上記圧電素子の発生電圧から、操作タイミングと電圧レベルを検出する検出手段と、上記検出手段からの操作タイミングに同期して上記キャラクタに動作変化を与えるとともに、上記電圧レベルに応じて上記動作変化の量を変更する動作制御手段とを備える構成とした。

【0006】 請求項2記載の発明は、上記圧電素子が上記本体内であって、上記押圧部材の変位範囲内に固設される構成とした。

【0007】 請求項3記載の発明は、流体が封入された袋体からなる押圧力伝達部材が、上記圧電素子と上記押圧部材との間に介設される構成とした。

【0008】 請求項4記載の発明は、上記動作制御手段が、キャラクタの動作中、上記検出手段へ禁止信号を出力し、上記検出手段はこの禁止信号が出力されている間、電圧レベルの検出動作を行なわない構成とした。

【0009】

【作用】 請求項1記載の発明によれば、押圧部材が押圧されると、圧電素子がこの押圧力に応じてレベル電圧を発生し、検出手段がこのレベル電圧から電圧レベル等を検出するため、動作制御手段はこの電圧レベルに応じた量でキャラクタを動作させる。

【0010】 請求項2記載の発明によれば、押圧力により押圧部材が変位されて圧電素子に当接し、この圧電素子には押圧力が付与される。

【0011】 請求項3記載の発明によれば、押圧力により押圧部材が変位されると、この押圧力が押圧力伝達部材によって多少緩和されて圧電素子に付与される。

【0012】 請求項4記載の発明によれば、キャラクタの動作中には動作制御手段が禁止信号を出力するため、検出手段はレベル電圧の検出動作を行なわない。

【0013】

【実施例】 図4は、本発明に係るテレビゲーム機の概観図である。このテレビゲーム機1は、本体2に、コインを投入する投入口3、各種操作部が取り付けられる中央前部の操作パネル部4、ゲーム画面を表示するモニター5、ゲーム状況に応じて効果音を発生するスピーカ6等を備えている。上記操作パネル部4には、ゲームを開始するスタートボタン41、キャラクタの移動方向を選択するレバースイッチ部42、及び遊技者が押してキャラクタにゲーム内容に応じた、例えば移動、ジャンプ、シュート、射撃等の動作を行なわせる上記押ボタンスイッチ

(3)

特開平7-112073

3

部43が設けられている。

【0014】図1は、上記テレビゲーム機1のブロック構成を示すものである。このテレビゲーム機1は、遊技者によって押圧操作され、その押圧力に対応したレベルの電圧を発生する押ボタンスイッチ部43、このレベル電圧を波形整形する検出手段71、波形整形されたアナログの信号を後述するINT信号に変換する変換部72、このINT信号と同期し、かつ対応した移動等の動作変更をモニター5上のキャラクタに行なわせる制御部73を備え、この変換部72と制御部73とで前記動作制御手段が構成されている。

【0015】上記押ボタンスイッチ部43は、図2に示すように、操作パネル部4を支持する本体2の操作支持部21に形成された取付口211に嵌挿される筒状本体430と、この筒状本体430内に遊技者により殴打乃至押圧され、操作パネル4に対して出役可能に装着された押圧部材431、この押圧部材431に付与された押圧力を多少緩和させる押圧力伝達部材432、この押圧力伝達部材432から付与される押圧力に対応したレベル電圧を発生する圧電素子433、及び操作される前の初期位置に向けて押圧部材431を付勢するコイルスプリング434が設けられている。

【0016】上記押圧部材431は柱状部材からなり、頭部431aとその下部周縁の鍔部431bとからなっており、筒状本体430から抜けられないようにしてある。押圧力伝達部材432は、液体や空気等の気体を合成樹脂等からなる柱状の袋体内に封入されているもので鍔部431bの下面に取り付けられ、この押圧力伝達部材432に上記コイルスプリング434が遊嵌されている。

【0017】上記筒状本体430にはその上端に口部430a、中間位置に押圧部材431の押し込み量を図2の一点鎖線で示す位置に規制する規制部430b、及び下端の圧電素子433の直ぐ上部にコイルスプリング434の抜けを防止する当接部430cが内面に突出して形成されている。

【0018】上記圧電素子433は平板形状を有し、その両面に電極433a、433bを形成してなるものである。この圧電素子433は、筒状本体430の底面430dにおいて上記押圧力伝達部材432と対向する位置に多少の間隙を有し、あるいは接した状態で固定され、上記電極433a、433bにはそれぞれ信号線が接続され、両電極433a、433b間に発生した電圧を検出手段71に送出し得るようになってい

4

る。【0019】上記検出手段71は、両波整流回路711とピークホールド回路712とを備え、圧電素子433のレベル電圧の信号がカップリングコンデンサCcを介して両波整流回路711に輸入されるようになってい

る。【0020】ピークホールド回路712は、レベル電圧の信号から最大レベルとなるピーク値をホールドするものである。

【0021】変換部72は、A/Dコンバータ721とデコーダ722とを備えている。このA/Dコンバータ721はアナログ信号をデジタル信号に変換するもので、上記のホールドされたピーク電圧をデジタル値に変換して出力するようになってい

る。【0022】デコーダ722は、変換された上記デジタル値をn段階に分割(デコード)し、この各段階に対応付けられたINT信号を制御部73に出力するものである。

【0023】上記制御部73は、ゲームプログラムやゲームのスコア等を記憶するROM、RAMを備え、ゲーム展開を制御するマイクロコンピュータ(以下CPUという)731と、割込みにより読み出される各サブルーチンプログラムPROG1~PROGnを記憶するROM732を有している。これらのサブルーチンプログラムPROG1~PROGnは、モニター5上の表示キャラクタの移動等、所定の動作変化量を制御するもので、上記の各INT信号にそれぞれ対応付けられている。

【0024】また、制御部73は、サブルーチンプログラムPROG1~PROGnのいずれかが選定された場合、そのプログラム内容に基づいて画像信号を生成すると共に、サブルーチンプログラムPROG1~PROGnの実行中は、検出動作を禁止する禁止信号を上記ピークホールド回路712に出力するようになってい

る。【0025】次に、本発明に係るテレビゲーム機1でバスケットボールゲームを行なった場合の作用を図1、2、3、4に基づいて説明する。なお、図3は主要部の信号を示すタイムチャートである。この場合、レバースイッチ部42は、プレーヤー(キャラクタ)を水平方向に移動させ、押ボタンスイッチ部43は垂直方向に移動、即ちジャンプを行なわせるものとし、またサブルー

(4)

特開平7-112073

5

チンプログラムPROG1~PROGnは、INT信号を介して大きな値のレベル領域に対応付けられているものほど、大きなジャンプ量となるように予め設定しておく。

【0026】まず、遊技者がコインを投入口3から投入し、スタートボタン41を押すことによりゲームが開始される。遊技者が指や手で押圧部材431を強く押すと、押圧部材431はコイルスプリング434の付勢力に抗しながら図2に示す矢印F方向に移動する。その結果、押圧力伝達部材432の下面が圧電素子433を押圧することとなり、圧電素子433a、433b間には押圧力の強さに対応したレベル電圧の交流信号が発生する。

【0027】この交流信号はカップリングコンデンサCcを通過し、その波形が図3の(イ)に示される状態で両波整流回路711に入力され、この出力側には同図の(ロ)に示す直流信号が出力される。そして、この直流信号のピーク値Vmがピークホールド回路712によってホールドされて、同図の(ハ)に示すように電圧Vmのレベル信号(以下、ピークホールド信号という)となる。このピークホールド信号はA/Dコンバータ721によってデジタルの電圧値Vmに変換され、デコーダ722は、この電圧値Vmを区分けすることにより図3の(ニ)に示すレベル領域(1~n)のいずれに該当するかを特定すると共に、そのレベル領域に対応付けられているINT信号INTmを出力する。

【0028】制御部73は、入力されたINT信号INTmと対応付けられているサブルーチンプログラムPROGmをROM732から読み出し、このプログラムPROGmで定められた置だけプレイヤーをジャンプさせるように画像信号を生成する。モニタ5は、この画像信号により図1に示すようにプレイヤーが高さHmで高くジャンプするのを表示する。

【0029】このプレイヤーのジャンプ開始から着地までのジャンプ動作の間、制御部73は禁止信号をピークホールド回路712へ送出する。この禁止信号により、ピークホールド回路712はレベル電圧Vmの出力を中断して、次の操作による信号の入力待ちの状態となる。

【0030】次に、押圧部材431が軽く操作されると、ピークホールド回路712でホールドされるピーク値が小さい電圧値V1となり、この結果、デコーダ722から小さな電圧値に対応付けられた制御信号INT1が出力される。この場合、制御部73はこの制御信号INT1に対応付けられているサブルーチンプログラムPROG1を呼び出して画像信号を生成するため、モニタ5の画面にはプレイヤーが高さH1で小さくジャンプするのが表示される。

【0031】なお、本発明に係るテレビゲーム機は、このバスケットボールのゲームの他に、サッカーボール、ボクシング、あるいは戦闘等のゲームにも適用可能であ

6

り、この場合、押圧力を調整してシュートの強さやパンチ力を多段階に変更することが可能となる。更に、本発明に係るテレビゲーム機をシューティングテレビゲーム機に適用し、遊技者の押圧力の加減によってキャラクターの破壊力等が変更されるようにしてもよく、上記したようなスポーツ関連のテレビゲームに限られるものではない。

【0032】また、上記実施例では、圧電素子433を筒状本体430の底面430dに固定する場合を示したが、この圧電素子433を押圧部材431の下面に固定し、押圧力伝達部材432を底面430dとの間に介在させる構成としてもよい。この構成によると、遊技者が押圧部材431を押して操作を行なうと、圧電素子433は下方に移動し、押圧力伝達部材432を介して筒状本体430の底面430dに当接する。このため、圧電素子433は底面430dから押圧力伝達部材432を介して押圧力が付与され、上記実施例と同様にその電極433a、433b間にレベル電圧が取り出される。圧電素子433の取付位置をこのように設定した場合、押圧部材431と圧電素子433との間の位置合わせが不要となり、押ボタンスイッチ部43の組立が容易になる。

【0033】更に、前記の実施例では、デコーダ722が制御部73と別に設けられる構成としたが、A/Dコンバータ721のデジタルの出力信号を制御部73に直接入力し、デコーダ722の機能を制御部73内のCPU731で実現させるようにしてもよい。

【0034】なお、上記押圧力伝達部材432は押圧部材431と圧電素子433の衝突による破損等を防止するもので、適度な弾力性を有するものであればよく、ゴムや合成樹脂等の固形物でもよい。

【0035】

【発明の効果】請求項1記載の発明によれば、押圧部材の押圧力に対応したレベル電圧を発生する圧電素子を設けると共に、この圧電素子による電圧の電圧レベルに応じてキャラクターの動作変化の量を変更する構成としたため、遊技者の押圧力で所望する動作変化をキャラクターに行なわせることができる。また、このように、ひとつの押圧部材を押圧操作するだけでキャラクターに種々の動作変化を与えることができるため、操作性を大いに向上し得ると共に、本体操作面の省スペース化が図られる。

【0036】請求項2記載の発明は、圧電素子を押圧部材の変位範囲内に固設する構成としたため、圧電素子からの信号線は移動せず、断線等の故障が抑制される。

【0037】請求項3記載の発明は、押圧部材と圧電素子との間に押圧力伝達部材を介設する構成としたため、圧電素子に作用する押圧力が多少緩和されて圧電素子の破損等が抑制される。

【0038】請求項4記載の発明は、キャラクターの動作中、検出手段が検出動作を行なわない構成であるため、

(5)

特開平7-112073

7

8

前回の押圧操作に対するキャラクタの動作変化が終了するまで次の押圧操作を受け付けず、キャラクタの動作が正常に行なわれて遊技者に戸惑いを感じさせないテレビゲーム機とすることができる。

【図面の簡単な説明】

【図1】本発明に係るテレビゲーム機のブロック構成図である。

【図2】押ボタンスイッチ部の要部断面図である。

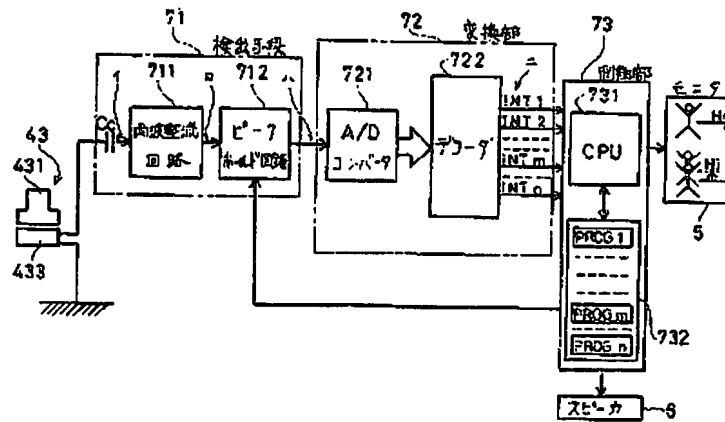
【図3】図1の各部における波形、あるいは動作説明を示すもので、(イ)は両波整流回路の入力波形、(ロ)は両波整流回路の出力波形、(ハ)はピークホールド回路の出力波形、(ニ)はデコーダの動作説明図である。

【図4】本発明に係るテレビゲーム機の概観図である。\*

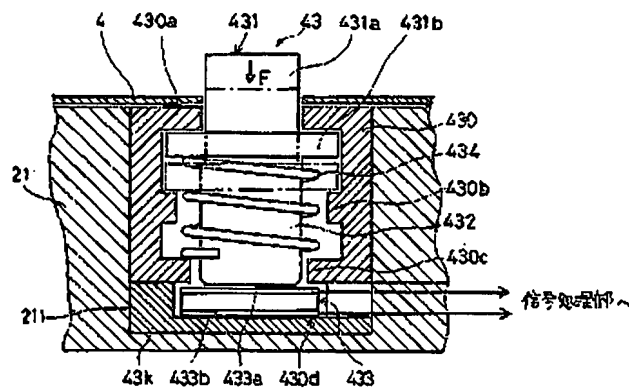
\*【符号の説明】

- 1 テレビゲーム機
- 2 本体
- 3 投入口
- 4 操作パネル
- 5 モニタ
- 43 押ボタンスイッチ部
- 71 検出手段
- 72 変換部
- 73 制御部
- 431 押圧部材
- 433 圧電素子

【図1】



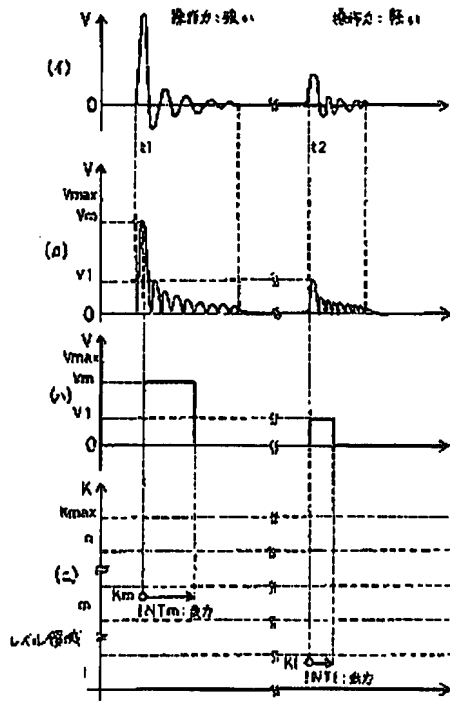
【図2】



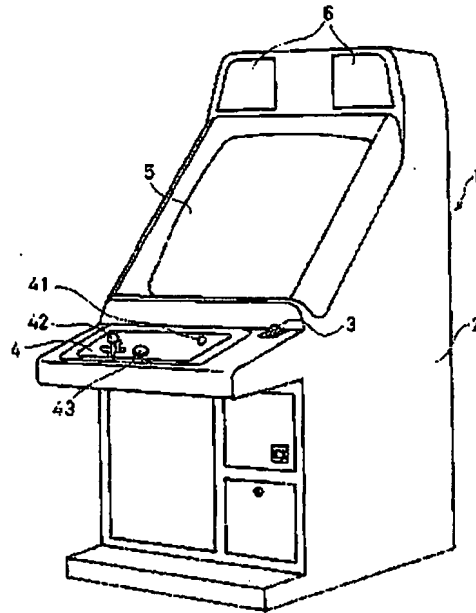
(6)

特開平7-112073

【図3】



【図4】



# PATENT ABSTRACTS OF JAPAN

(11)Publication number : 07-112073

(43)Date of publication of application : 02.05.1995

(51)Int.Cl. A63F 9/22  
G06F 3/02

(21)Application number : 05-258518

(71)Applicant : KONAMI KK

(22)Date of filing : 15.10.1993

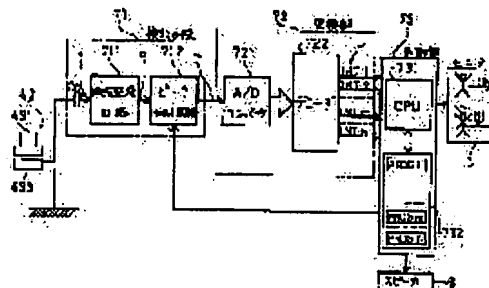
(72)Inventor : YAMAOKA SHINGO

## (54) VIDEO GAME MACHINE

### (57)Abstract:

**PURPOSE:** To provide the video game machine having satisfactory operability, which can miniaturize an operating part and can reduce the number of parts, and an operating variation also can be imparted to a character by a desired amount.

**CONSTITUTION:** This game machine is provided with a pressing member 431 operated by a player, a piezoelectric element 433 for converting strength of pressing force to a level voltage, a detecting means 71 for detecting a voltage level, etc., from this level voltage, a converting part 72 for outputting an INT signal allowed to correspond in accordance with a level of this voltage, a control part 73 for allowing a character to respectively execute an operating variation of the amount allowed to correspond to this INT signal, and a monitor 5 for displaying a game screen by an image signal of the control part 73.



## LEGAL STATUS

[Date of request for examination] 15.10.1993

[Date of sending the examiner's decision of rejection]

[Kind of final disposal of application other than  
the examiner's decision of rejection or  
application converted registration]

[Date of final disposal for application]

[Patent number] 2524475

[Date of registration] 31.05.1996

[Number of appeal against examiner's  
decision of rejection]

[Date of requesting appeal against examiner's  
decision of rejection]

[Date of extinction of right]